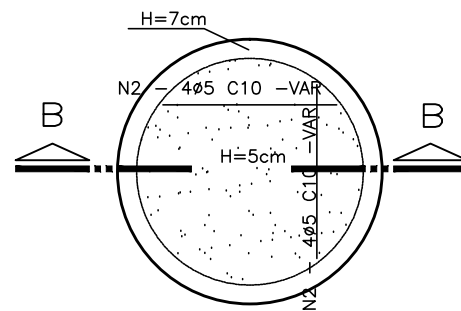


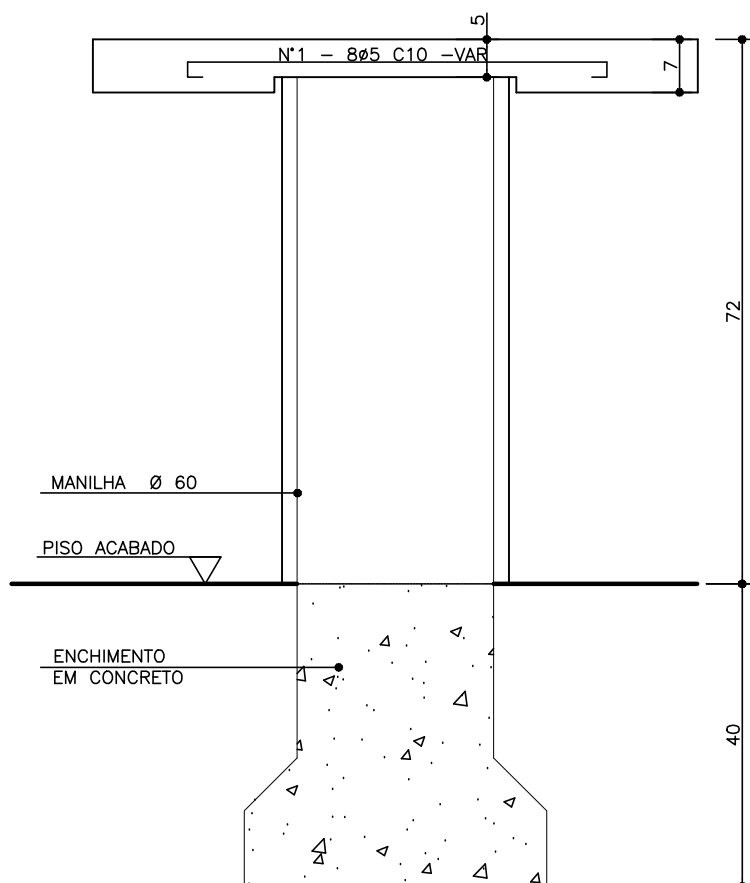
LAJE DA MESA (80x80)

ESC.: 1/10



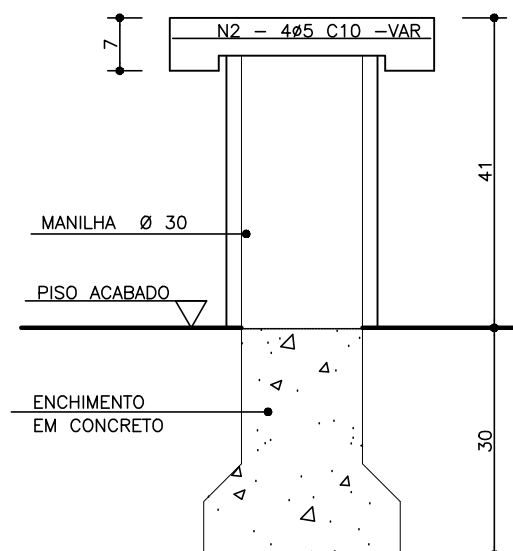
LAJE DO BANCO (40x40)

ESC.: 1/10



CORTE AA

ESC.: 1/10



CORTE BB

ESC.: 1/10

OBSERVAÇÕES:  
\* RECOBRIMENTO >3cm  
\* CONCRETO DOSADO COM CONSUMO DE CIMENTO 400 Kg/m<sup>3</sup> (TRACO 1:2:2.5)